

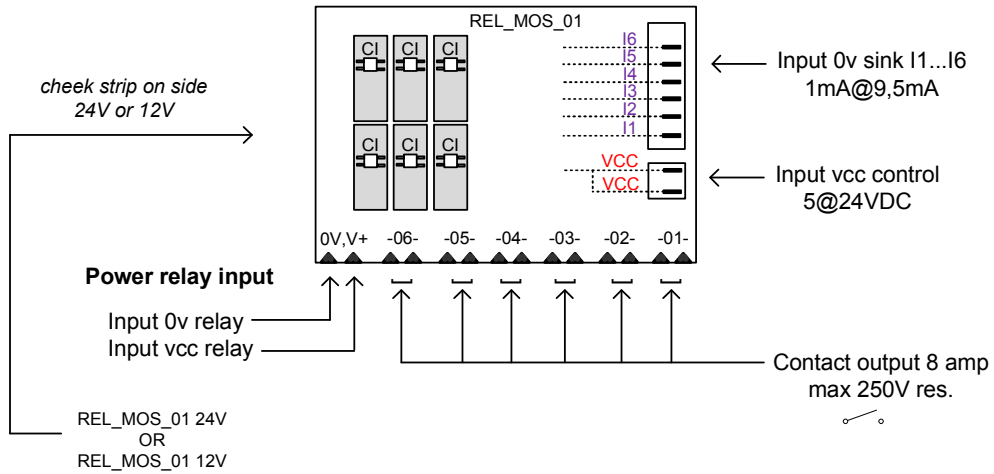
8 | 7 | 6 | 5 | 4 | 3 | 2 | 1

H

H

**With relay**

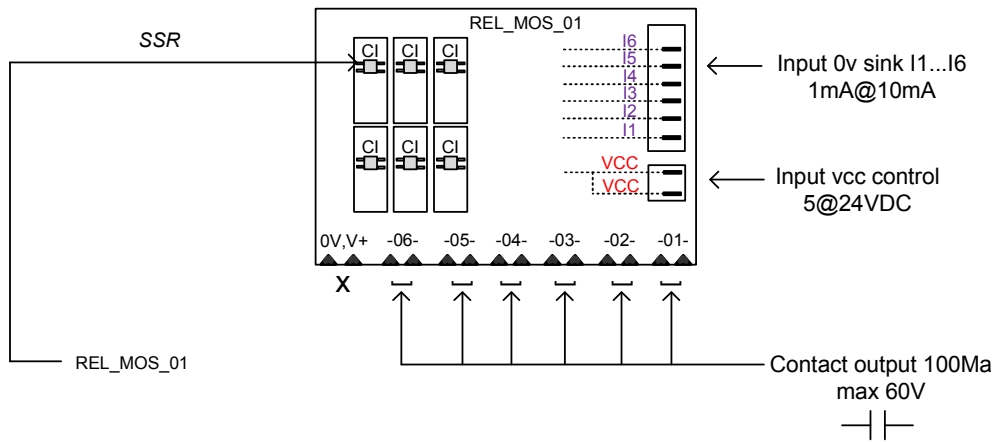
Optoisolated relay board  
REL MOS 01



D

D

**With SSR**



A

A

**ELECTROMAG /  
CONNEXION TECHNIQUE**

Pour: customer  
Date dernière modification  
21 AOÛT 2014

Version : 01  
Concepteur : C.B.

Titre : REL MOS 01  
Num Machine : 001

DATE 21 AOÛT 2014  
PAGE 1 OF 1

8 | 7 | 6 | 5 | 4 | 3 | 2 | 1