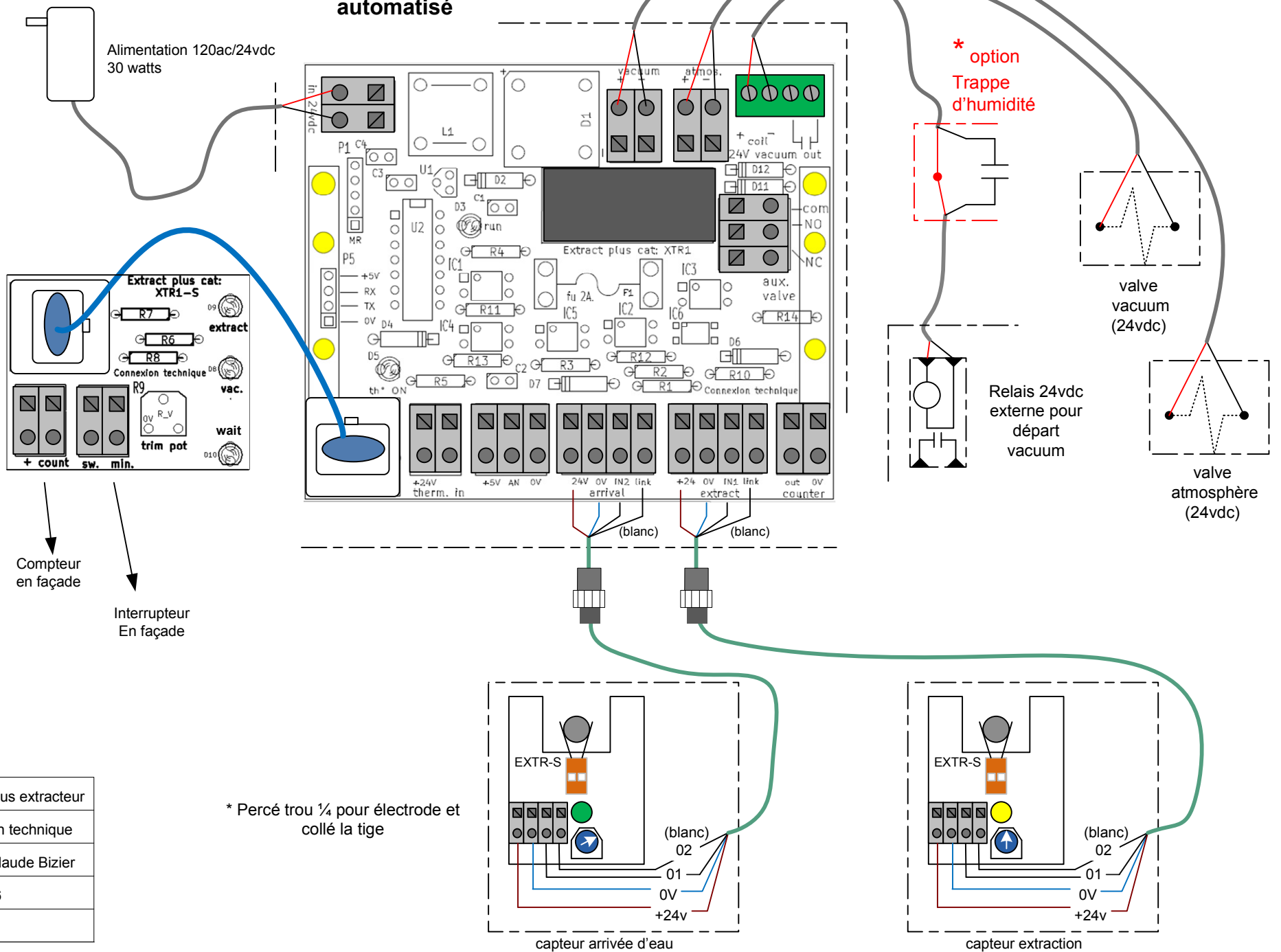


Plan électrique
extracteur & démarreur
vacuum



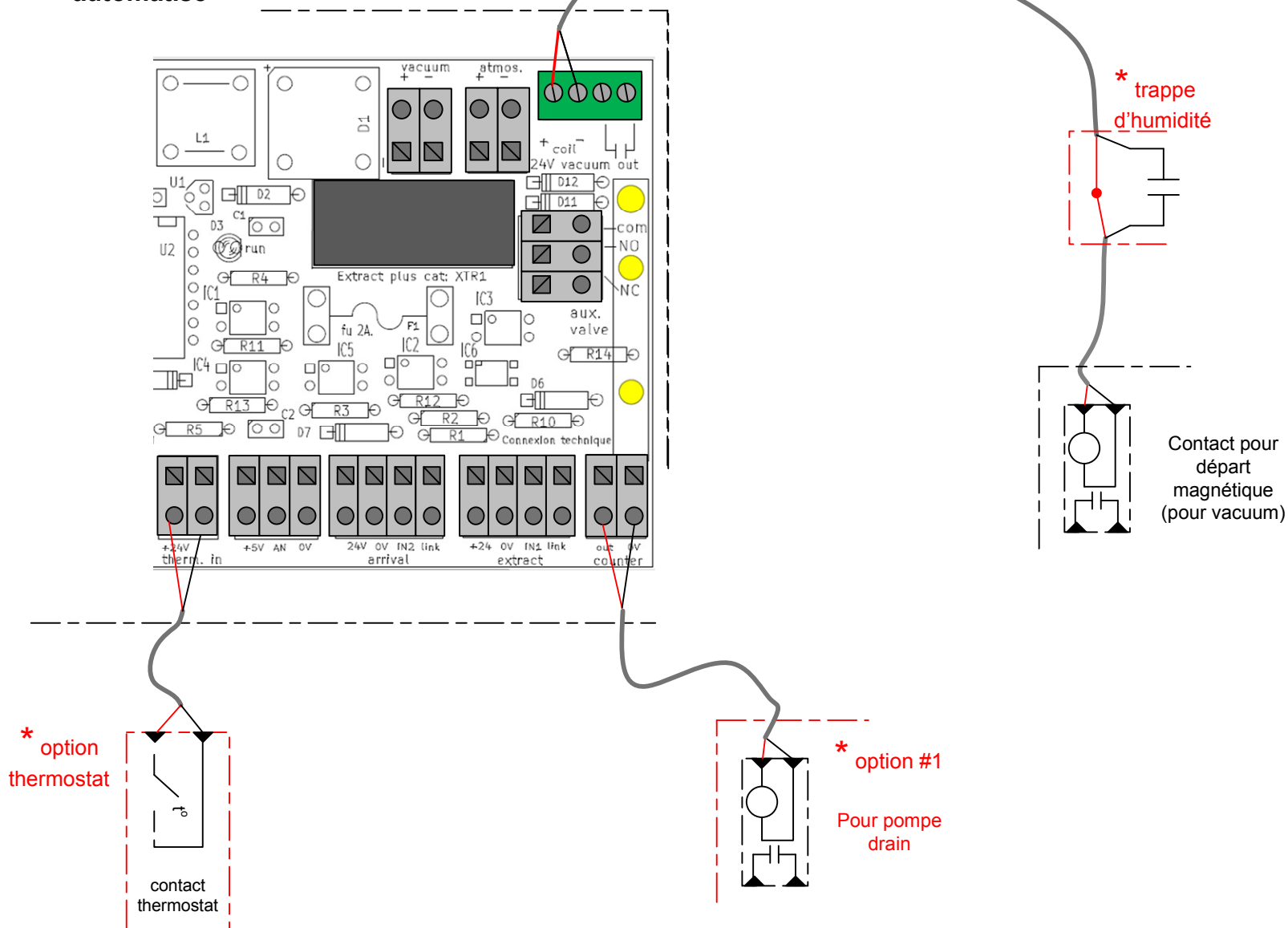
Raccordement composants extracteur automatisé



* Percé trou ¼ pour électrode et collé la tige

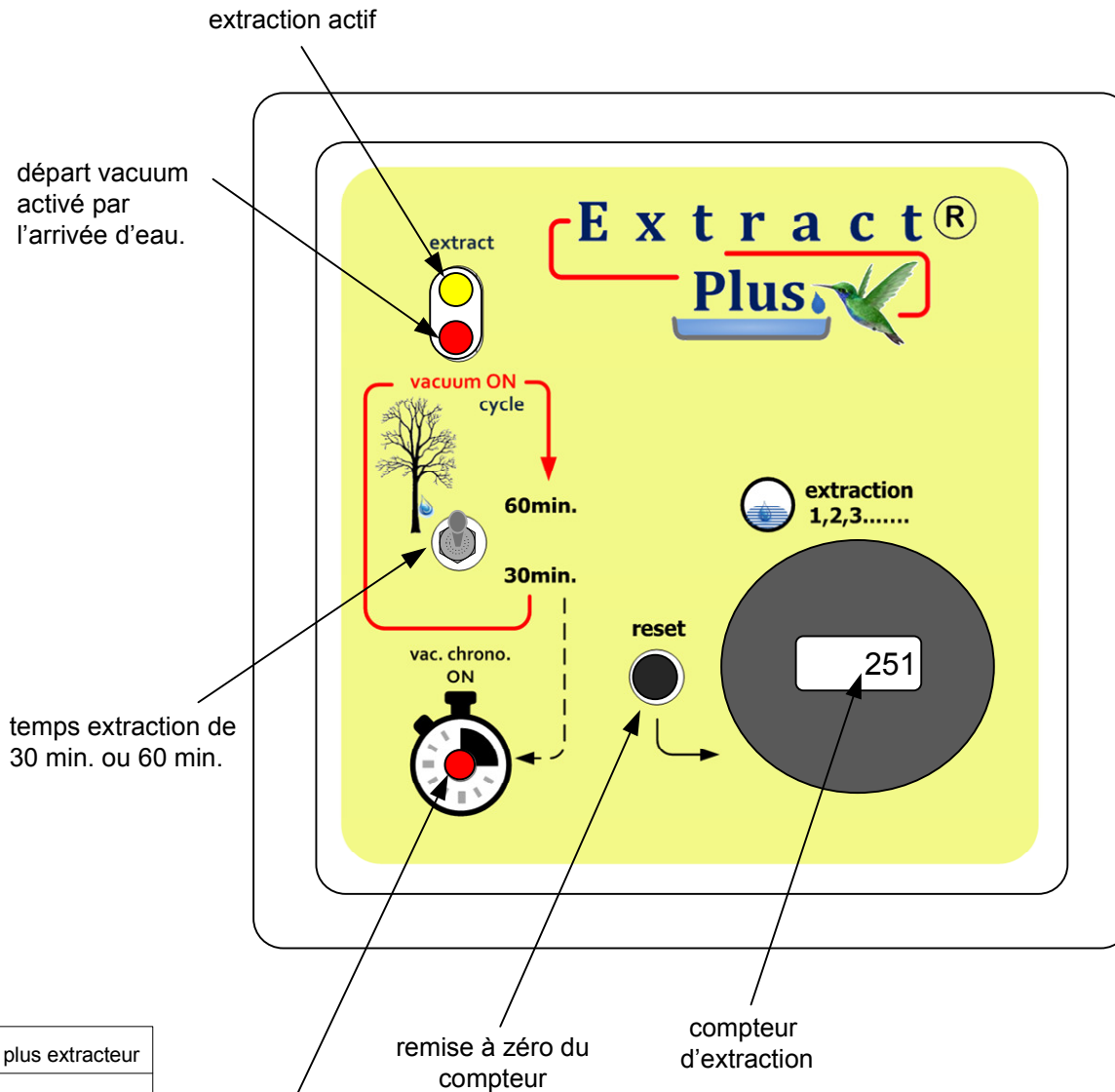
Extract plus extracteur
Connexion technique
Dessin: Claude Bizier
Déc. 2016
P.1/4

Raccordement des options extracteur automatisé



Extract plus extracteur
Connexion technique
Dessin: Claude Bizier
Déc. 2016
P.2/4

fonctionnement



L'Extract Plus permet d'extraire l'eau d'étable ainsi que de mettre en fonction la pompe vacuum par l'arrivée d'eau.

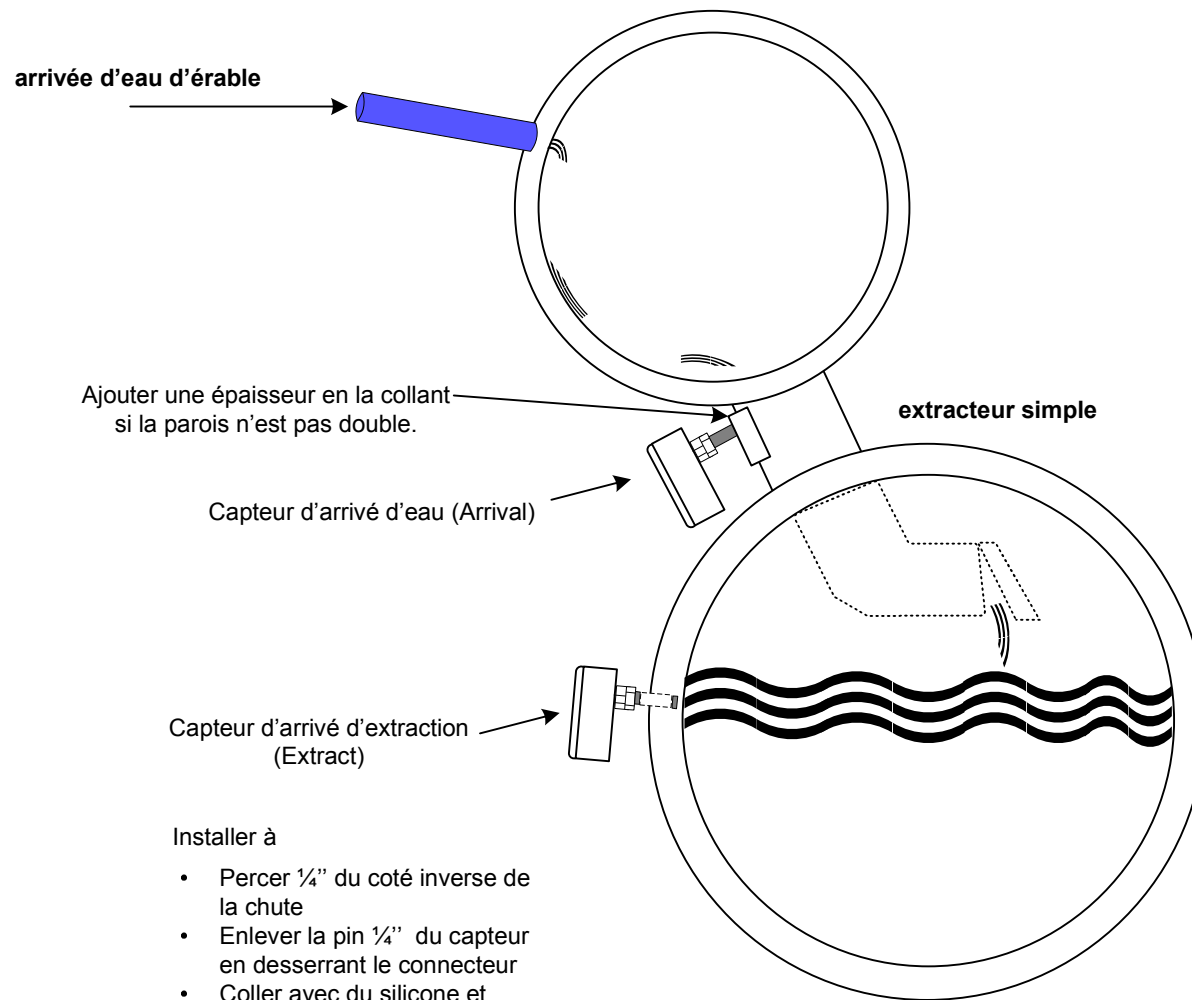
Un premier capteur permet le départ de la pompe vacuum et un deuxième capteur permet le maintien de celle-ci, tant que le temps d'extraction reste inférieur au temps sélectionné soit de 30 min. ou 60 min. .

Si vous avez déjà votre extracteur mécanique, l'extract plus peut dans ce cas être utilisé pour le départ du moteur par un magnétique. Dans ce cas, les valves (vacuum et atmosphère) sont pas nécessaire.

Extract plus extracteur
Connexion technique
Dessin: Claude Bizier
Déc. 2016
P.3/4

mode attente actif
chronomètre de 15 min
(l'extracteur n'a pas extrait dans la limite du temps choisi de 30min. ou 60min.)

Installations des capteurs



Installer à

- Percer 1/4" du côté inverse de la chute
- Enlever la pin 1/4" du capteur en desserrant le connecteur
- Coller avec du silicone et insérer la pin à l'aide d'un marteau.

Extract plus extracteur
Connexion technique
Dessin: Claude Bizier
Déc. 2016
P.4/4